

INFORME TÉCNICO

NÚMERO <i>Number</i>	INFORME TÉCNICO NºIT110030
FECHA DE EMISIÓN <i>Date of issue</i>	08 de abril de 2011
PÁGINA <i>Page</i>	1 de 13

MUESTRA DE ENSAYO <i>Test specimen</i>	Identificación según peticionario: <i>Protecciones para armaduras de acero</i> Nº Albarán: 58023
ENSAYO <i>Test</i>	Ensayo de impacto. Ensayo de resistencia frente a la perforación. California Occupational Safety and Health Regulations (CAL/OSHA) Title 8, section 344.90
SOLICITANTE <i>Applicant</i>	AIJU- INSTITUTO TECNOLÓGICO DEL JUGUETE Avenida de la industria 23 03440 Ibi Alicante
FECHA/S DE ENSAYO <i>Date/s of test</i>	03 de febrero a 11 de marzo de 2011

SIGNATARIO/S
AUTORIZADO/S
Authorized signatory/ies

ÍNDICE

1. OBJETO Y ALCANCE

2. NORMATIVA DE REFERENCIA

3. DESCRIPCIÓN Y CARACTERÍSTICAS DE LAS PROTECCIONES

4. DESCRIPCIÓN DEL PROCESO DE ENSAYO

5. RESULTADOS Y DESCRIPCIÓN DEL COMPORTAMIENTO DURANTE LOS ENSAYOS

6. REPORTAJE FOTOGRÁFICO

1.-OBJETO Y ALCANCE

El presente informe resume el ensayo de impacto para determinar la resistencia frente a la perforación realizado sobre las protecciones para terminaciones de armaduras de acero empleadas en las obras de construcción. Estos dispositivos de protección, son piezas destinadas a evitar o reducir los daños en los trabajadores, provocados por caídas fortuitas sobre los diferentes elementos de hormigón armado en los que se encuentran previstas y sobresaliendo las armaduras de acero.

AIJU- Instituto Tecnológico del Juguete en representación de la empresa Santa María Inyección de Plásticos, solicita la realización del ensayo, de acuerdo con las prescripciones de las órdenes de Seguridad y Salud Laboral de California (California Occupational Safety and Health Regulations (CAL/OSHA)) para evaluar, de forma experimental, la resistencia a la perforación, de estos dispositivos de protección para las terminaciones de las armaduras de acero.

En este marco, se someten las muestras seleccionadas y suministradas al **“Ensayo de resistencia frente a la perforación”** según la sección 344.90 de la norma CAL/OSHA.

El ensayo se ha llevado a cabo en las instalaciones del *Laboratorio de Elementos de Seguridad de AIDICO*, ya que este laboratorio es un centro especializado en la verificación experimental de los requisitos que deben cumplir los Sistemas de Protección Colectiva y diferentes Medios Auxiliares y Equipamiento empleados para el desarrollo de los trabajos temporales en altura.

El presente documento referencia las condiciones y resultados de ensayo que se indican, con las consideraciones y limitaciones que expresamente se puedan señalar en el mismo.

2.-NORMATIVA DE REFERENCIA

La empresa peticionaria, solicita la realización de estas pruebas, como primera evaluación de la protección, frente a los requisitos de resistencia a la perforación, que se exigen en las California Occupational Safety and Health Regulations.

La División de Seguridad y Salud Laboral (DOSH, Division of Occupational Safety and Health) de California, a través de su departamento de Relaciones Industriales (California Department of Industrial Relations, Division 1), establece una serie normas de seguridad organizadas por tipo de industria (capítulo 4, División of Industrial Safety).

En este marco, se encuentran las normas de seguridad para el sector de la construcción (CSO, Construction Safety Orders, subchapter 4), organizadas por operaciones o fases del proceso constructivo. En la fase de elevación y construcción de la estructura (artículo 29), se hace mención especial a los peligros originados por las barras de acero reforzado (armado de la estructura) (**Section 1712, Hazards associated with the use of reinforcing steel and other similar projections**), indicando las especificaciones generales (tamaño, material) que deben cumplir estos dispositivos de protección, y estableciendo la obligación de cumplir con los requisitos de ensayo recogidos en la sección 344.90, Protección frente a la perforación. Especificaciones y criterios de ensayo (**Section 344.90, Impalement Protection. Specifications and testing criteria**, (Nota 1)).

El método de ensayo de resistencia frente a la perforación, descrito en esta sección para el tipo de dispositivos de protección objeto de estudio (dispositivos que van a emplearse para cubrir el riesgo frente a la perforación para personas que se encuentran realizando trabajos al mismo nivel de las protecciones), consiste en un someter la protección al impacto provocado por la caída libre de una masa de ensayo de 250 libras (113,4kg) desde 2,3m de altura.

Nota 1: Chapter 3.2 California Occupational Safety and Health Regulations (CAL/OSHA); Subchapter 2. regulations of the Division of Occupational Safety and Health; Article 14. Limitations on Division Eligibility for Certifications, Licenses and registrations for Aliens. Section 344.90, Impalement Protection. Specifications and testing criteria.

3.- DESCRIPCIÓN Y CARACTERÍSTICAS DE LAS PROTECCIONES

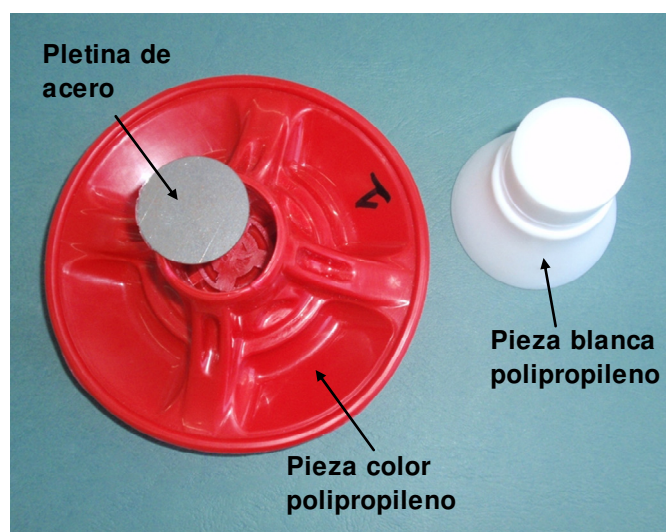
Las muestras fueron suministradas al Laboratorio de Elementos de Seguridad, con anterioridad a la fecha de ensayo, siendo recepcionadas y almacenadas debidamente en las instalaciones del laboratorio.

En lo que se refiere a las especificaciones generales (materiales, dimensiones, etc...) exigibles a este tipo de dispositivos de protección y que se encuentran referenciadas en la sección 1712 (apartado d):

- Están realizadas en material plástico, compuestas por tres piezas distintas, fabricadas a partir de materiales de diferente naturaleza, cuya composición final se trata de una pieza conjunta que le debe conferir las propiedades que se buscan. La carcasa exterior de la protección, está formada por dos piezas fabricadas en polipropileno. Integrándose finalmente una pletina de acero de 2mm de espesor entre la pieza blanca y la pieza de color, confiriéndole la capacidad resistente frente a la perforación.



Fotografía 1: Protección para terminaciones de armadura, objeto de estudio.



Fotografía 2: Elementos que componen la protección.

Los dispositivos tienen un diámetro de aprox. 114 mm. En el siguiente croquis se reflejan las características geométricas de las protecciones suministradas, objeto de estudio.

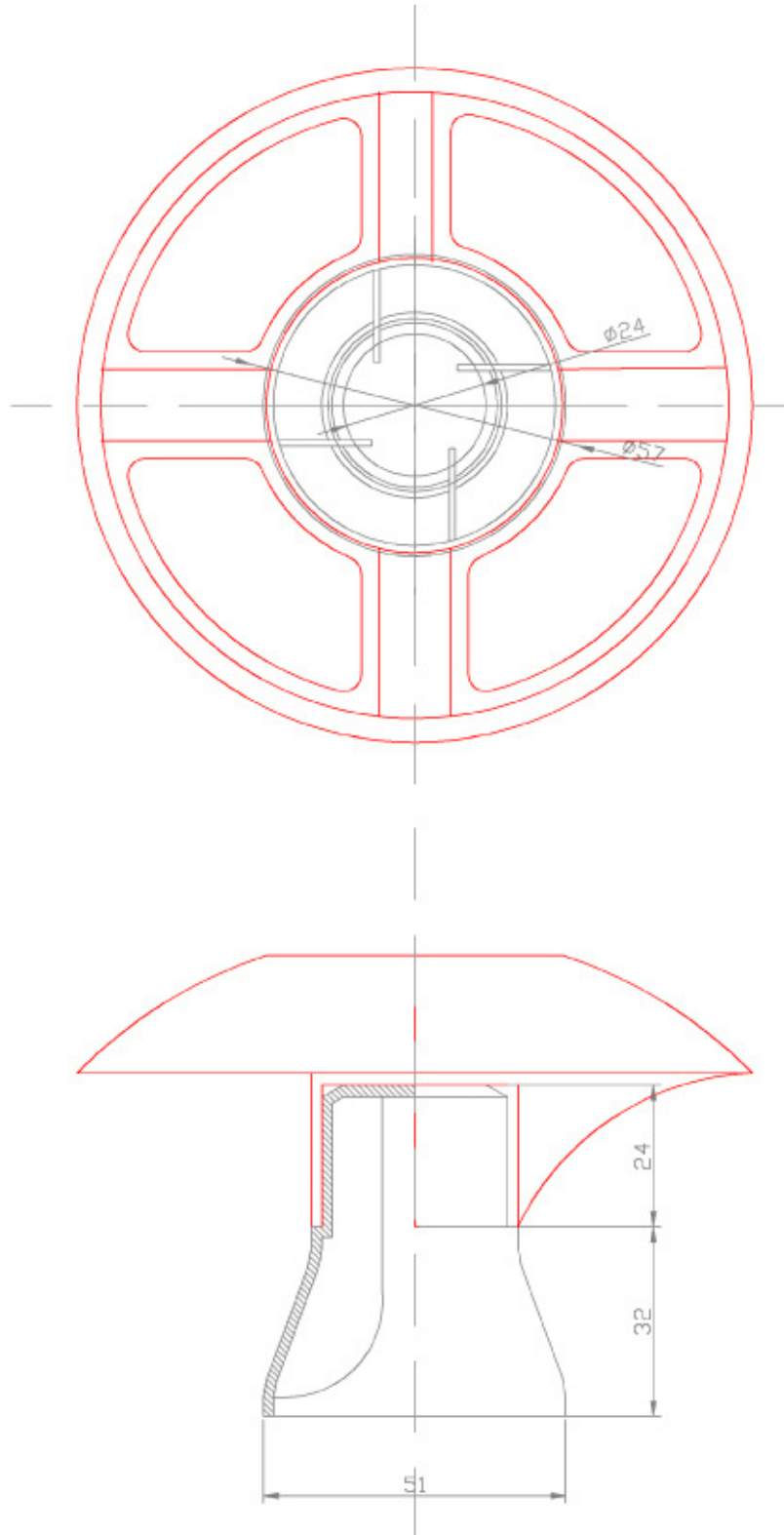


Figura 1: Croquis representativo de las protecciones para terminaciones de armadura de acero objeto de estudio.

4.- DESCRIPCIÓN DEL PROCESO DE ENSAYO

Trabajos desarrollados

Para la evaluación experimental del dispositivo de protección objeto de estudio, ha sido necesaria la realización de una serie de tareas previas,

- Estudio previo de la normativa de referencia
- Planteamiento del esquema de ensayo, que reproduzca de la forma más exacta posible, las condiciones de ensayo indicadas en la norma citada anteriormente.
- Recepción de la muestra de ensayo y acondicionamiento en cámara climática bajo condiciones controladas por un período superior a 72h.
- Montaje previo y ejecución ensayo:
 - **Preparación de la masa de ensayo (según section 344.90, apartado e.1.A):** ha sido necesaria confección de un saco cilíndrico de 113,5 kg, relleno de arena seca. Las dimensiones de confección del saco son tales que dejan un pequeño espacio extra en la parte superior del mismo, permitiendo el movimiento de la arena. La base del saco está reforzada con un material especial que impide su perforación por parte de la barra de acero o la protección.
 - **Instalación y montaje de la barra de acero (según section 344.90, apartado e.1.B):** el ensayo se debe llevar a cabo sobre una barra de tamaño #4 (se trata de barras cuyo diámetro nominal en milímetros es de 12.7mm). En este caso, el ensayo se ha llevado a cabo con barras de **12mm** de diámetro. Como estructura soporte para el montaje de la barra de acero se ha empleado una viga prefabricada de hormigón. En ella se ha instalado la barra con una longitud expuesta (por encima de la viga) de 150mm.



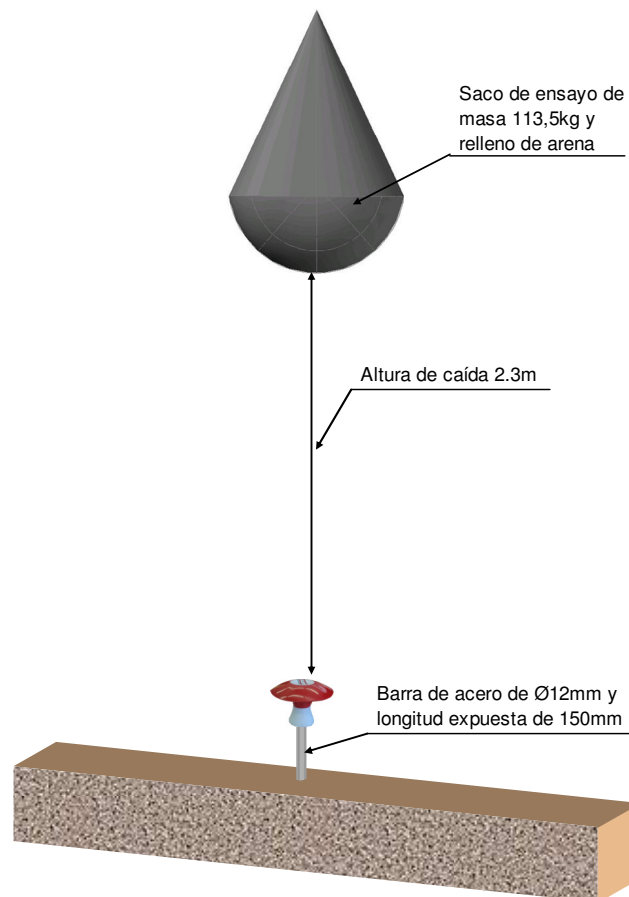
Fotografía 3: Disposición de la barra sobre la estructura soporte de ensayo.

- **Preparación equipamiento de ensayo:** grúa torre instrumentada, plataforma elevadora, útil de liberación de la masa de ensayo, masa de ensayo, etc...
- Realización estricta del ensayo, que incluye tres impactos usando una muestra nueva para cada uno de los impactos.
- Reportaje fotográfico, que evidencia las deformaciones, posibles roturas, etc, tras la realización de los diferentes impactos sobre las protecciones.
- Informe técnico que resume el comportamiento de este dispositivo de protección.

Método y naturaleza de ensayo

Para llevar a cabo la evaluación del dispositivo de protección, frente a los requisitos de resistencia a la perforación que se indican en la sección 344.90 de CAL/OSHA, se llevan a cabo tres impactos, con una energía cinética de aproximadamente 2,5kJ.

El método de ensayo está basado en la caída libre desde una altura de 2,3 m de una masa de ensayo de 113,4kg, que se libera mediante un dispositivo de desenganche rápido, tal y como se indica en el esquema siguiente.



Esquema 1: Esquema de ensayo.

Se han llevado a cabo tres impactos, empleando un dispositivo nuevo para cada uno de los impactos:

- El primer impacto se realiza con el dispositivo de protección instalado perfectamente a escuadra sobre la barra.
- El segundo y tercer impacto se llevan a cabo instalando el dispositivo con el máximo ángulo permitido con respecto a la barra.



Fotografía 4: Disposición inicial de ensayo para el primer impacto. Colocación del dispositivo de protección en ángulo recto sobre la barra.



Fotografía 5: Disposición inicial de ensayo para el segundo y tercer impacto. Colocación del dispositivo de protección con el ángulo máximo sobre la barra.

5.- RESULTADOS DE ENSAYO. DESCRIPCIÓN DEL COMPORTAMIENTO DE LAS PROTECCIONES DURANTE LOS ENSAYOS

A continuación se resume y analiza los resultados obtenidos tras la aplicación de cada uno de los impactos, con las condiciones y configuración que expresamente se han indicado en el siguiente informe.

Impacto 1: ensayo con el dispositivo de protección en ángulo recto

Tras la aplicación de la carga dinámica en el centro de la protección para terminaciones de armadura de acero, se observaron los siguientes aspectos:

- **El dispositivo de protección soporta el impacto realizado sin perforación.**
- Se observan roturas parciales en el refuerzo interno de acero, y en la pieza blanca.

Impactos 2 y 3: ensayo con el dispositivo de protección en ángulo máximo

Tras la aplicación de la carga dinámica en el centro de la protección para terminaciones de armadura de acero, se observaron los siguientes aspectos:

- **La protección es perforada por la barra de acero.**
- La colocación de la protección en ángulo máximo, provoca que durante el impacto, la barra perfora la protección por la zona donde no actúa el refuerzo de acero, perforando tanto la pieza blanca como la pieza de color.

6.- REPORTAJE FOTOGRÁFICO

Primer Impacto:



Fotografía 6: Disposición inicial de la protección para el primer impacto.



Fotografía 7: Disposición de la protección tras el primer impacto. No se produce perforación de la barra en la protección.



Fotografía 8: Deformaciones y roturas parciales provocadas en la seta por el impacto.



Fotografía 9: Deformaciones y roturas parciales producidas en el interior de la pieza.

Segundo Impacto:

Fotografía 10: Disposición inicial de la protección sobre la barra para la realización del segundo impacto



Fotografía 11: Estado de la protección tras la realización del segundo impacto. Se produce la perforación de la protección.

AIDICO responde únicamente de los resultados sobre los métodos de análisis empleados consignados en este documento y referidos, exclusivamente, a los materiales o muestras que se indican en el mismo y que queden en su poder, limitando a éstos la responsabilidad profesional y jurídica del centro. Salvo mención expresa, las muestras han sido libremente elegidas y enviadas por el solicitante.

Este documento resume los resultados obtenidos en las pruebas descritas anteriormente y solicitadas por la empresa peticionaria como autocontrol propio del producto, sin tener carácter alguno de certificación

Los resultados del presente informe se consideran propiedad del peticionario y, sin autorización previa, AIDICO se abstendrá de comunicarlos a un tercero.

AIDICO no se hace responsable, en ningún caso, de la interpretación o uso indebido que pueda hacerse de este documento, cuya reproducción parcial sin la autorización escrita de AIDICO está totalmente prohibida.